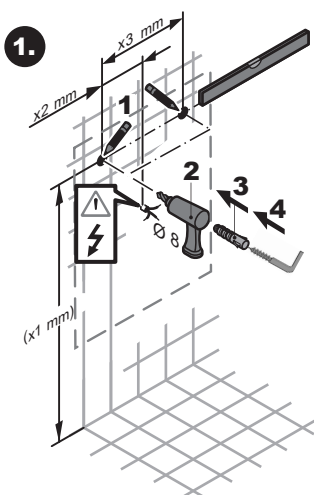


## ⚠ Prüfung **VOR** der Montage ⚠

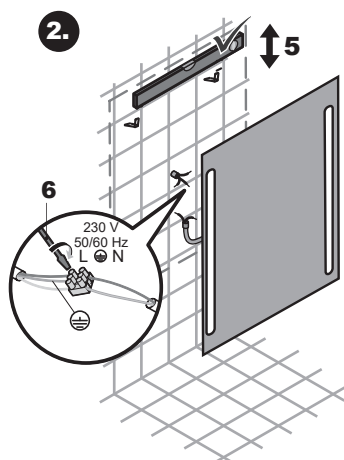
- Spiegel **VOR** der Montage auf **sichtbare Beschädigungen prüfen! Auch unter den Schutzecken!**
- Spiegelecken oder - kanten **beschädigt? KEINE Montage!**  
**Sofort Kontakt** mit **Händler** aufnehmen!
- Spiegel **o.k.?**  
**Schutzecken wieder aufstecken, danach** Spiegel montieren!
- Spiegel ist **fertigt montiert?**  
**Erst jetzt** die **Schutzecken** abnehmen!
- Von Ihnen **montierte Spiegel** mit **defekten Kanten oder Ecken** werden als **Reklamation NICHT** anerkannt!!!



### Montage - Vorbereitung

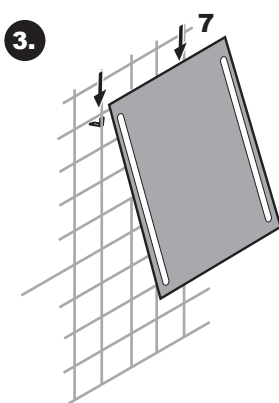
Die Elektroinstallation darf nur von einem Fachmann ausgeführt werden! Die Vorschriften nach VDE 0100 Teil 701 sowie alle nationalen und örtlichen Vorschriften sind zu beachten.

Bestimmen Sie die Abstände und Höhe der Bohrlöcher durch Vermessen und Markieren der als x1, x2 und x3 gekennzeichneten Abstände.



Bringen Sie die Montagehaken an und richten Sie diese mit einer Wasserwaage aus.

Achten Sie bei der Montage auf den korrekten Anschluss der elektrischen Leitung.



Bitte beachten Sie, dass der Spiegel nur in die ausgestanzten Löcher eingehängt werden kann. Die Aufhängeschienen mit den Ausstanzungen verlaufen bei korrekter Montage immer vertikal, niemals horizontal.

**Erst jetzt** die Schutzecken endgültig entfernen!

### Hinweis:

**Defekte** Leuchteneinheiten sind nicht austauschbar.