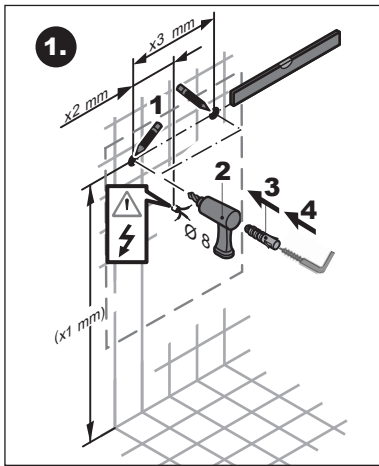


## Montageanweisung und Pflege für das Modell LIRA

### !!! ACHTUNG !!!

#### WICHTIGE PRÜFUNGEN VOR DER MONTAGE

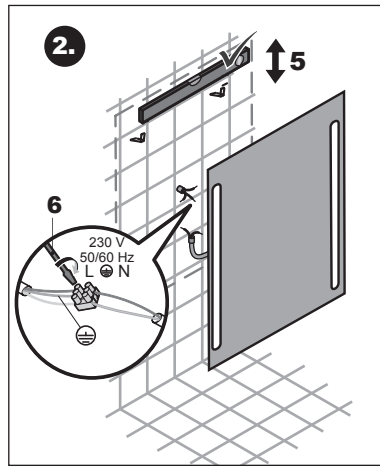
- **VOR der Montage** ist der Spiegel auf sichtbare Beschädigungen zu überprüfen – auch unter den Schutzecken.
- Sind Spiegelecken oder -kanten beschädigt **darf KEINE Montage erfolgen**. Nehmen Sie in diesem Fall umgehend Kontakt mit Ihrem Händler auf.
- Reklamationen bereits montierter Spiegel mit defekten Kanten oder Ecken **werden NICHT anerkannt**.



Die Elektroinstallation darf nur von einem Fachmann ausgeführt werden! Die Vorschriften nach VDE 0100 Teil 701 sowie alle nationalen und örtlichen Vorschriften sind zu beachten.

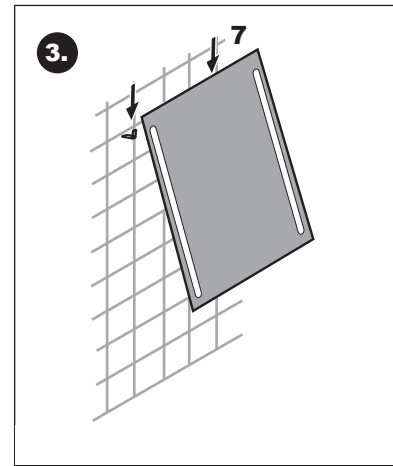
Die Spiegel sind nach DIN EN 60529 spritzwassergeschützt (IP44).

Bestimmen Sie die Abstände und Höhe der Bohrlöcher durch Vermessen und Markieren der als x1, x2 und x3 gekennzeichneten Abstände.



Bringen Sie die Montagehaken an und richten Sie diese mit einer Wasserwaage aus. Achten Sie bei der Montage auf den korrekten Anschluss der elektrischen Leitung.

Der Anschluss ist zwingend über die am Spiegel angebrachte IP44-Schutzdose mit der Gummidichtung vorzunehmen, damit eine ordnungsgemäße Funktion und der IP44-Schutz gewährleistet sind.



Bitte beachten Sie, dass der Spiegel nur in die ausgestanzten Löcher der Aufhängeschienen eingehängt werden darf.

Bei hoch und quer positionierbaren Spiegeln müssen immer die Löcher in den vertikal verlaufenden Schienen zur Aufhängung verwendet werden.

#### Hinweis:

Defekte Leuchteneinheiten sind nicht austauschbar. Wenn das Leuchtmittel defekt oder verbraucht ist, muss die gesamte Einheit ausgetauscht werden.



#### Reinigungsanweisung

- Keine Glasreiniger oder handelsübliche Reiniger, sowie chemische Reinigungsmittel benutzen.
- Bei leichten Verschmutzungen warmes Wasser verwenden.
- Bei groben Verschmutzungen Bioalkohol oder Brennspiritus verwenden (Beachten Sie dabei die Verwendungshinweise des Herstellers).
- Nur mit sauberen, weichen Tüchern abreiben.
- Auf den Spiegelrändern dürfen keine Tropfrückstände verbleiben.
- Keinen Dämpfen von Reinigungsmitteln oder Raumduftprodukten aussetzen.

**Nichtbeachtung der Pflegehinweise kann den Spiegel beschädigen und zum Entfall der Garantie und/oder Gewährleistung führen.**

**Günther Zierath GmbH** · Hamburger Straße 19 · 49124 Georgsmarienhütte  
Tel: +49 5401 8682-0 · Fax: +49 5401 8682-11  
www.zierath.de · info@zierath.de